

Betroffene Produkte

LKW						Bus					Motor (I&M)		
3	4	P	G	R	T	3	4	K	N	F	P93	P96	E2011
-	X	X	X	X	-	-	-	X	-	-	-	-	-

Sonstiges: Lkw mit Achsantrieb RBP735, RBP835, RP735 oder RP835.

Neue Versionen des Achsantriebs werden als Ersatzteile eingeführt

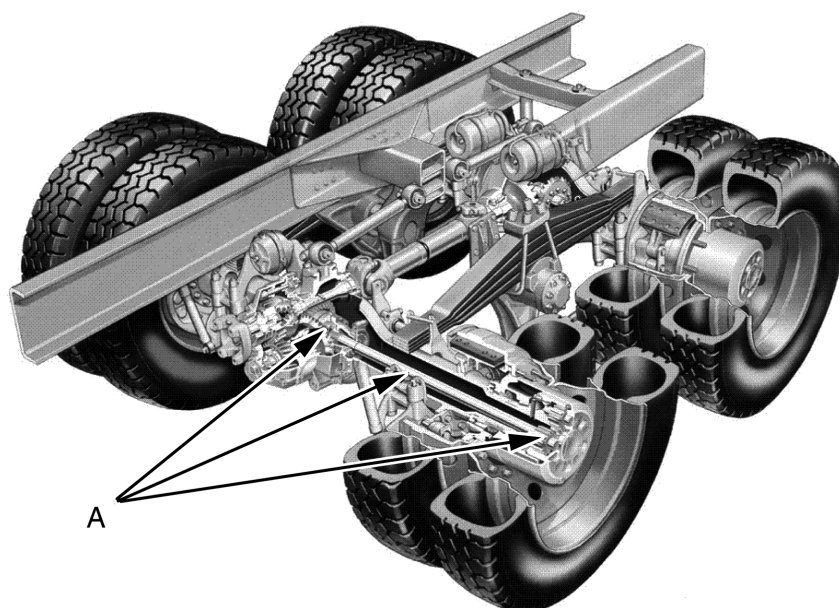
Änderungen

Die folgenden Änderungen sind in dieser Ausgabe vorgenommen worden:

- Die Teileliste auf Seite 3 und 4 wurde geändert.

Hintergrund

Bei Lkw mit Nabenvorgelege ist es zu verringerter Zugkraft bei Fahrt unter erschwerten Einsatzbedingungen gekommen. Dies kann zu verringertem Komfort, verminderter Leistung und schlimmstenfalls zu schweren Schäden an den Antriebswellen A oder an anderen Komponenten führen.



317275

Produktionslösung

Einige Verbesserungen am Antriebsstrang, vor allem an den Antriebswellen, wurden phasenweise eingeführt, um das Antriebsstrangrucken zu verringern. Unter anderem hatte der größere Durchmesser der Antriebswelle einen massiven Effekt. Durch diese Maßnahmen wurde die Lebensdauer der Achsantriebe deutlich gesteigert.

Diese Änderung wurde produktionsseitig ab den nachfolgenden Fahrgestell- oder Motor-Seriennummern eingeführt:

LKW

Scania Södertälje	2 054 515
Scania Zwolle	5 240 806
Scania Angers	9 149 074
Scania São Paulo	3 667 377

Servicelösung

Falls der Achsantrieb neu aufgebaut werden muss oder falls der Achsantrieb erneuert werden muss, die Beschreibung unter *Servicehandbuch, Abschnitt 08-05, Achsgetriebe* befolgen.

Teile

Da der Durchmesser der Antriebswellen vergrößert worden ist, müssen auch andere Bauteile, wie das Sonnenrad im Nabenvorgelege, Beilegscheiben, Ausgleichkegelrad, Differenzialgehäuse und Ölleitungen, angepasst werden.

Neue Teilenummern für Achsantriebe, für die ein Ersatzteil eingeführt worden ist. Dies liegt daran, dass das neue Konzept aufgrund der Modifizierungen nicht bei Fahrzeugen verwendet werden kann, die vor den unter *Produktionslösung* beschriebenen Fahrgestell-Seriennumbereichen hergestellt worden sind.

Zusätzliche Teile sind erforderlich, wenn ein neuer Achsantrieb bei einem alten Fahrzeug eingesetzt werden soll.

Bezeichnung	Bauteil wird nicht mehr verwendet	Neues Bauteil	Anzahl
Antriebswelle auf der Differenzialsperrenseite	1 851 412**	1 926 815	1
Antriebswelle	1 796 006**	1 926 816	1
Sicherungsring	1 120 869**	1 926 852	2
Sonnenrad, 3,81	1 414 588**	1 926 832	2
Reparaturkit, Ölleitung, RP835	-	1 938 203	1
Reparaturkit, Ölleitung, RBP835	-	1 938 204	1
Reparaturkit, Ölleitung, RP835 Busse	-	1 941 948	1
Reparaturkit, RP735	-	1 947 976*	1
Reparaturkit, RBP735	-	1 947 977*	1

* Das Reparaturkit enthält ein Hinterachsgehäuse, das an die neuen Ölleitungen angepasst worden ist.

** Das Bauteil ist weiterhin als Ersatzteil für die alte Version verfügbar.

**Komponenten für die Einrichtung eines
Fahrzeugs mit dem alten Achsantrieb**

Bezeichnung	Bauteil wird nicht mehr verwendet	Neues Bauteil	Anzahl
Differenzialgehäuse, RP/RBP835	1 930 261**	1 920 895	1
Differenzialgehäuse, RP/RBP735	1 867 361**	1 926 819	1
Differenzialgehäuse, RP/RBP835, rechts gelenkt	1 408 136**	1 926 821	1
Differenzialgehäuse, RP/RBP735, rechts gelenkt	1 431 676**	1 926 820	1
Einstellschraube, RP/RBP735	1 122 915**	1 926 825	1
Führungshülse, RP/RBP835	-	1 926 827	1
Führungshülse, RP/RBP735	-	1 926 826	1
Antriebswelle, Differenzialsper- renseite	1 851 412**	1 926 815	1
Antriebswelle	1 796 006**	1 926 816	1
Kupplungshälfte	1 733 856**	1 920 894	1
Achswellenrad	1 408 146**	1 926 822	2
Druckscheibe	1 511 655**	1 926 829	2
Sonnenrad, 3,81	1 414 588**	1 926 832	2
Reparaturkit, Ölleitung, RP835	-	1 938 203	1
Reparaturkit, Ölleitung, RBP835	-	1 938 204	1
Reparaturkit, Ölleitung, RP835	-	1 941 948	1
Busse			
Reparaturkit, RP735	-	1 947 976*	1
Reparaturkit, RBP735	-	1 947 977*	1

* Das Reparaturkit enthält ein Hinterachsgehäuse, das an die neuen Ölleitungen angepasst worden ist.

** Das Bauteil ist weiterhin als Ersatzteil für die alte Version verfügbar.

Aus Produktionstechnischen Gründen gelten die aktuellen Teilenummern für die neue Version und die neuen Teilenummern für Fahrzeuge, die mit der alten Version ausgestattet sind.

Bezeichnung	Aktuelle Teilenummern	Neue Teilenummern
Achsantrieb RP735 3,67	1 531 345	2 029 174*
Achsantrieb RP735 3,93	1 531 346	2 029 175*
Achsantrieb RP735 4,22	1 531 347	2 029 176*
Achsantrieb RBP735 3,67	1 531 348	2 029 177*
Achsantrieb RBP735 3,93	1 531 349	2 029 178*
Achsantrieb RBP735 4,22	1 531 350	2 029 179*
Achsantrieb RP835 3,96	1 531 351	2 029 165*
Achsantrieb RP835 4,27	1 531 352	2 029 166*
Achsantrieb RP835 4,85	1 531 353	2 029 167*
Achsantrieb RP835 5,14	1 531 354	2 029 168*
Achsantrieb RP835 6,5	1 882 578	2 029 163*
Achsantrieb RBP835 3,96	1 531 355	2 029 169*
Achsantrieb RBP835 4,27	1 531 356	2 029 170*
Achsantrieb RBP835 4,85	1 531 357	2 029 171*
Achsantrieb RBP835 5,14	1 531 358	2 029 173*
Achsantrieb RBP835 6,5	1 882 579	2 029 164*

* Für Fahrzeuge die vor den unter Produktionslösung beschriebenen Fahrgestell-Seriennummerbereichen hergestellt worden sind.