

Produits concernés

Camion						Bus					Moteur (I et M)		
3	4	P	G	R	T	3	4	K	N	F	P93	P96	E2011
-	X	X	X	X	-	-	-	X	-	-	-	-	-

Divers: Camions avec mécanique centrale RBP735, RBP835, RP735 ou RP835.

Nouvelles versions de mécaniques centrales introduites pour la rechange

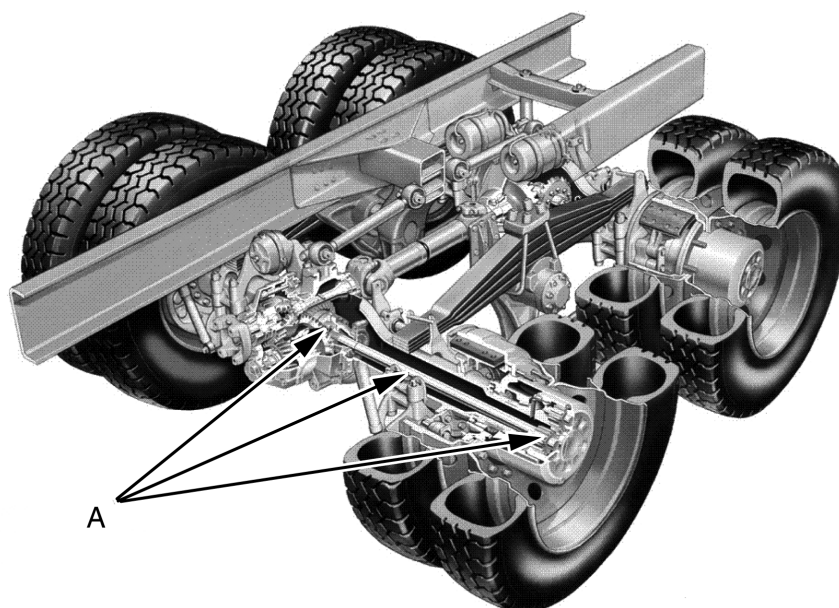
Modifications

Les modifications suivantes ont été apportées à la présente édition:

- La liste des pièces des pages 3 et 4 a été mise à jour.

Contexte

Certains camions équipés d'un réducteur dans moyeu ont présenté des problèmes de puissance de traction réduite en conditions d'utilisation difficiles. Cette situation peut entraîner une perte de confort, de mauvaises performances, voire des dommages graves aux arbres de roue A et autres composants.



317275

Solution de production

Plusieurs améliorations à la chaîne cinématique, en premier lieu au niveau des arbres de roue, ont été progressivement introduites pour réduire les saccades de la chaîne cinématique. En particulier, l'augmentation du diamètre des arbres de roue a eu un effet majeur. Ces actions ont permis de fortement améliorer la durée de vie des mécaniques centrales.

Cette modification est entrée en vigueur en production à partir des numéros de série de châssis et de moteur suivants :

Camion

Scania Södertälje	2 054 515
Scania Zwolle	5 240 806
Scania Angers	9 149 074
Scania São Paulo	3 667 377

Solution après-vente

Si la mécanique centrale doit être reconditionnée ou remplacée, suivre la description du *Manuel de réparation, section 08-05, Mécanique centrale*.

Pièces

Du fait de l'augmentation du diamètre des arbres de roue, d'autres pièces, comme le planétaire dans le réducteur dans moyeu, les rondelles, le pignon de différentiel, le boîtier de différentiel et les tuyaux d'huile, doivent être modifiées pour être compatibles.

Nouvelles références de mécaniques centrales pour lesquelles une pièce de rechange a été introduite. En effet, en raison des modifications, le nouveau concept ne peut pas être utilisé sur les véhicules produits avant les limites de numéros de série de châssis figurant sous *Solution de production*.

Pièces supplémentaires nécessaires si une nouvelle mécanique centrale doit être utilisée sur un véhicule ancien.

Dénomination	Ancienne référence	Nouvelle référence	Qté
Arbre de roue du côté blocage de différentiel	1 851 412**	1 926 815	1
Arbre de roue	1 796 006**	1 926 816	1
Circlip	1 120 869**	1 926 852	2
Planétaire, 3,81	1 414 588**	1 926 832	2
Kit de réparation, tube d'huile, RP835	-	1 938 203	1
Kit de réparation, tube d'huile, RBP835	-	1 938 204	1
Kit de réparation, tube d'huile, RP835 bus	-	1 941 948	1
Kit de réparation, RP735	-	1 947 976*	1
Kit de réparation, RBP735	-	1 947 977*	1

* Le kit de réparation contient un carter de pont arrière qui a été adapté aux nouveaux tubes d'huile.

** Cette pièce est toujours disponible comme pièce de rechange pour l'ancienne version.

Composants à utiliser pour reconditionner un véhicule équipé de l'ancienne mécanique centrale.

Dénomination	Ancienne référence	Nouvelle référence	Qté
Boîtier de différentiel, RP/RBP835	1 930 261**	1 920 895	1
Boîtier de différentiel, RP/RBP735	1 867 361**	1 926 819	1
Boîtier de différentiel, RP/RBP835, conduite à droite	1 408 136**	1 926 821	1
Boîtier de différentiel, RP/RBP735, conduite à droite	1 431 676**	1 926 820	1
Vis de réglage, RP/RBP735	1 122 915**	1 926 825	1
Manchon de guidage, RP/RBP835	-	1 926 827	1
Manchon de guidage, RP/RBP735	-	1 926 826	1
Arbre de roue du côté blocage de différentiel	1 851 412**	1 926 815	1
Arbre de roue	1 796 006**	1 926 816	1
Demi-embrayage	1 733 856**	1 920 894	1
Planétaire de différentiel	1 408 146**	1 926 822	2
Rondelle de butée	1 511 655**	1 926 829	2
Planétaire, 3,81	1 414 588**	1 926 832	2
Kit de réparation, tube d'huile, RP835	-	1 938 203	1
Kit de réparation, tube d'huile, RBP835	-	1 938 204	1
Kit de réparation, tube d'huile, RP835 bus	-	1 941 948	1
Kit de réparation, RP735	-	1 947 976*	1
Kit de réparation, RBP735	-	1 947 977*	1

* Le kit de réparation contient un carter de pont arrière qui a été adapté aux nouveaux tubes d'huile.

** Cette pièce est toujours disponible comme pièce de rechange pour l'ancienne version.

Pour des raisons de production, les références actuelles s'appliqueront au nouveau concept tandis que les nouvelles références s'appliqueront aux véhicules équipés de l'ancien concept.

Dénomination	Références actuelles	Nouvelles références
Mécanique centrale, RP735 3,67	1 531 345	2 029 174*
Mécanique centrale, RP735 3,93	1 531 346	2 029 175*
Mécanique centrale, RP735 4,22	1 531 347	2 029 176*
Mécanique centrale, RBP735 3,67	1 531 348	2 029 177*
Mécanique centrale, RBP735 3,93	1 531 349	2 029 178*
Mécanique centrale, RBP735 4,22	1 531 350	2 029 179*
Mécanique centrale, RP835 3,96	1 531 351	2 029 165*
Mécanique centrale, RP835 4,27	1 531 352	2 029 166*
Mécanique centrale, RP835 4,85	1 531 353	2 029 167*
Mécanique centrale, RP835 5,14	1 531 354	2 029 168*
Mécanique centrale, RP835 6,5	1 882 578	2 029 163*
Mécanique centrale, RBP835 3,96	1 531 355	2 029 169*
Mécanique centrale, RBP835 4,27	1 531 356	2 029 170*
Mécanique centrale, RBP835 4,85	1 531 357	2 029 171*
Mécanique centrale, RBP835 5,14	1 531 358	2 029 173*
Mécanique centrale, RBP835 6,5	1 882 579	2 029 164*

* Pour les véhicules produits avant les limites de numéros de série de châssis sous Solution de production.