

Betrokken producten

### Vrachtwagen

3	4	P	G	R	T
-	X	X	X	X	-

### Bus

3	4	K	N	F
-	-	X	-	-

### Motor (I&M)

P93	P96	E2011
-	-	-

**Diversen:** Vrachtwagens met asaandrijving RBP735, RBP835, RP735 of RP835.

## Nieuwe asaandrijvingsversies worden geïntroduceerd als reserveonderdelen

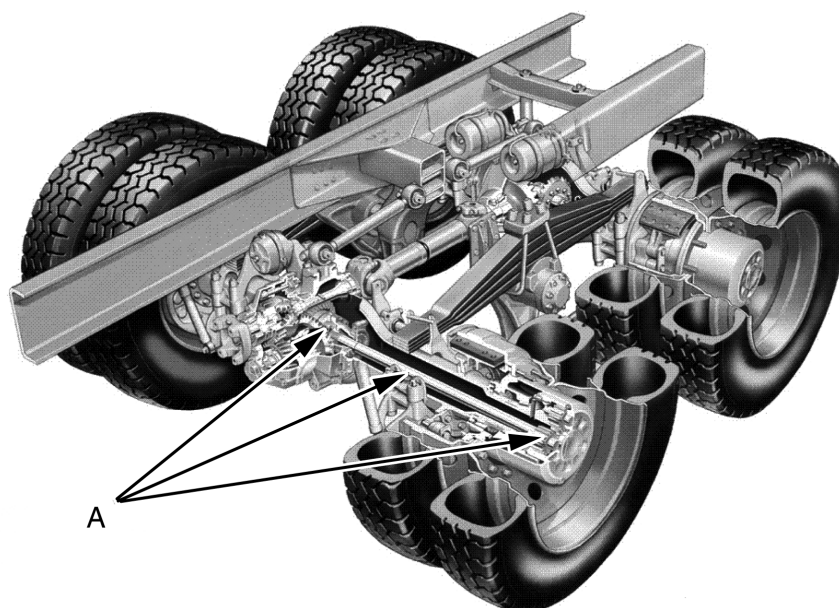
### Wijzigingen

De volgende wijzigingen zijn gemaakt in deze uitgave:

- De lijst met artikelen op pagina 3 en 4 is bijgewerkt.

### Achtergrondinformatie

Bij vrachtwagens met naaftandwielvertragingen zijn storingen geconstateerd die zich uiten in een afname van trekkracht tijdens het rijden onder zware bedrijfsomstandigheden. Dit kan leiden tot onvoldoende comfort, slechte prestaties en in het ergste geval tot ernstige beschadiging van de aandrijfassen A en andere componenten.



317275

## Productie-oplossing

Er is een aantal verbeteringen in fasen doorgevoerd aan de aandrijflijn (vooral bij de aandrijfassen) om schokken van de aandrijflijn te verminderen. Onder andere het vergroten van de diameter van de aandrijfassen is van grote invloed geweest. Deze maatregelen hebben geleid tot een langere levensduur voor de asaandrijvingen.

De wijziging is vanaf de volgende chassis- of motornummers in de productie ingevoerd:

### Vrachtwagen

Scania Södertälje	2 054 515
Scania Zwolle	5 240 806
Scania Angers	9 149 074
Scania São Paulo	3 667 377

## Service-oplossing

Als de asaandrijving moet worden omgebouwd of vervangen, volg dan de beschrijving in het *werkplaatshandboek, hoofdstuk 08-05, Asoverbrenging*.

## Artikelen

Vanwege het feit dat de diameter van de aandrijfassen is vergroot, moeten andere artikelen zoals het zonniewiel in de naaftandwielvertraging, de ringen, het differentieelpignon, de differentieelhuizen en de olieleidingen worden aangepast.

Nieuwe artikelnummers voor asaandrijvingen waarvoor een reserveonderdeel is geïntroduceerd. Dit omdat door de aanpassingen het nieuwe concept niet kan worden gebruikt bij voertuigen geproduceerd tot de chassisserie-nummergrenzen onder *Productie-oplossing*.

**Benodigde nieuwe artikelen wanneer een nieuwe asaandrijving wordt gebruikt in een oud voertuig.**

Aanduiding	Artikelnr. vóór wijziging	Nieuw artikelnr.	Aantal
Aandrijftras aan differentieelstot-zijde	1 851 412**	1 926 815	1
Aandrijftras	1 796 006**	1 926 816	1
Borgring	1 120 869**	1 926 852	2
Zonnewiel, 3.81	1 414 588**	1 926 832	2
Reparatieset, olieleiding, RP835	-	1 938 203	1
Reparatieset, olieleiding, RBP835	-	1 938 204	1
Reparatieset, olieleiding, RP835 bus	-	1 941 948	1
Reparatieset, RP735	-	1 947 976*	1
Reparatieset, RBP735	-	1 947 977*	1

\* De reparatieset bevat een achterashuis dat is aangepast aan de nieuwe olieleidingen.

\*\* Het artikel is nog steeds verkrijgbaar als reserveonderdeel voor de oude versie.

**Te gebruiken componenten om een voertuig om te bouwen met de oude asaandrijving.**

<b>Aanduiding</b>	<b>Artikelnr. vóór wijziging</b>	<b>Nieuw artikelnr.</b>	<b>Aantal</b>
Differentieelhuis, RP/RBP835	1 930 261**	1 920 895	1
Differentieelhuis, RP/RBP735	1 867 361**	1 926 819	1
Differentieelhuis, RP/RBP835, stuur rechts	1 408 136**	1 926 821	1
Differentieelhuis, RP/RBP735, stuur rechts	1 431 676**	1 926 820	1
Stelschroef, RP/RBP735	1 122 915**	1 926 825	1
Geleidebus, RP/RBP835	-	1 926 827	1
Geleidebus, RP/RBP735	-	1 926 826	1
Aandrijfjas, differentieelslotzijde	1 851 412**	1 926 815	1
Aandrijfjas	1 796 006**	1 926 816	1
Koppelingshelft	1 733 856**	1 920 894	1
Zonnewiel	1 408 146**	1 926 822	2
Drukkring	1 511 655**	1 926 829	2
Zonnewiel, 3.81	1 414 588**	1 926 832	2
Reparatieset, olieleiding, RP835	-	1 938 203	1
Reparatieset, olieleiding, RBP835	-	1 938 204	1
Reparatieset, olieleiding, RP835 bus	-	1 941 948	1
Reparatieset, RP735	-	1 947 976*	1
Reparatieset, RBP735	-	1 947 977*	1

\* De reparatieset bevat een achterashuis dat is aangepast aan de nieuwe olieleidingen.

\*\* Het artikel is nog steeds verkrijgbaar als reserveonderdeel voor de oude versie.

Vanwege productieredenen gelden de huidige artikelnummers voor het nieuwe concept, terwijl de nieuwe artikelnummers gelden voor voertuigen die zijn uitgerust met het oude concept.

<b>Aanduiding</b>	<b>Huidig artikelnr.</b>	<b>Nieuw artikelnr.</b>
Asaandrijving RP735 3.67	1 531 345	2 029 174*
Asaandrijving RP735 3.93	1 531 346	2 029 175*
Asaandrijving RP735 4.22	1 531 347	2 029 176*
Asaandrijving RBP735 3.67	1 531 348	2 029 177*
Asaandrijving RBP735 3.93	1 531 349	2 029 178*
Asaandrijving RBP735 4.22	1 531 350	2 029 179*
Asaandrijving RP835 3.96	1 531 351	2 029 165*
Asaandrijving RP835 4.27	1 531 352	2 029 166*
Asaandrijving RP835 4.85	1 531 353	2 029 167*
Asaandrijving RP835 5.14	1 531 354	2 029 168*
Asaandrijving RP835 6.5	1 882 578	2 029 163*
Asaandrijving RBP835 3.96	1 531 355	2 029 169*
Asaandrijving RBP835 4.27	1 531 356	2 029 170*
Asaandrijving RBP835 4.85	1 531 357	2 029 171*
Asaandrijving RBP835 5.14	1 531 358	2 029 173*
Asaandrijving RBP835 6.5	1 882 579	2 029 164*

\* Voor voertuigen geproduceerd tot de chassisserienumergrenzen onder Productie-oplossing.